

NTS X6

NTS X6 NITROCARE HASTA TAŞIMA SANDALYESİ

NITROCARE MULTIFUNCTIONAL TRANSPORT CHAIR

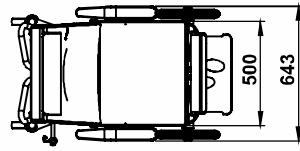
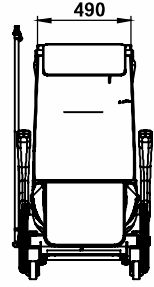
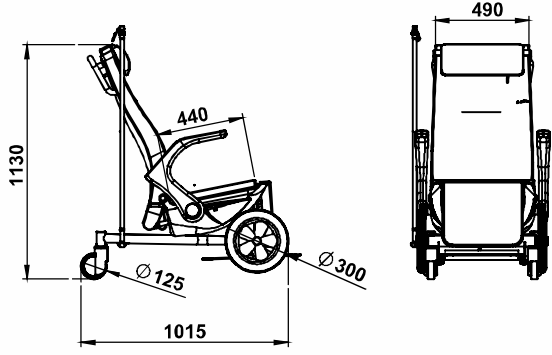
TEKNİK ÖZELLİKLER

- NTS X6 HASTA TAŞIMA SANDALYESİ**
- Ergonomik tasarımı, kullanım kolaylığı ve hafif yapısı ile Kan Alma işlemlerinin gerçekleştirilmesi için vazgeçilmez bir platformdur.
 - Mükemmel manevra kabiliyeti,
 - Ayarlanabilir kol destekleri,
 - Kademeli olarak açılıp, kapanabilen kolçaklar.
 - Açılıp, kapanabilen hasta hareketine uyumlu compact malzemeden yapılmış ayaklık.
 - Arka iki tekerleği kilitleyebilen plastik ve metal malzemeden oluşan merkezi fren pedali,
 - Yumuşaklık hissi veren, poliüretan malzemeden yapılmış oturak kısmı,
 - Poliüretan malzemeden yapılmış istenildiği zaman yatırılabilen sırt yapısı,
 - Ergonomik tasarımı kullanım kolaylığı ve hafif yapısı ile özgün tasarım,
 - Yüksekliği ayarlanabilir serum askısı,
 - Ayarlanabilir koltuk başlığı

NTS X6 MULTIFUNCTIONAL TRANSPORT CHAIR

TECHNICAL SPECIFICATIONS

- Ease of use with ergonomic desing.
- Excellent maneuverability.
- Adjustable arm supports.
- Armrests with gradual opening and closing.
- Hpl footboard compliant with patient movement
- Central brake bar
- Polyurethane seating and back rest
- Adjustable back rest
- Light structure and original desing
- Height adjustable IV pole,
- Adjustable head rest



DMO KODU 355.685.073

