

JMM  
03

## JMM 03

NITROCARE ÜÇ MOTORLU JİNEKOLOJİK MUAYENE MASASI  
NITROCARE 3 MOTORS GYNAECOLOGICAL EXAMINATION COUCH

### TEKNİK ÖZELLİKLER

#### JMM 003

Jinekolojik ve ürolojik muayene ve ufak cerrahi operasyonlar için tasarlanmıştır. Sahip olduğu 3 motor yardımıyla sırt, yükseklik ve trendelenburg hareketlerini el kumandası aracılığıyla gerçekleştirir.

Muayene masası baş/sırt – oturum – ayak olmak üzere üç ayrı bölüme ayrılmıştır.

İntegral malzemeden imal, ayarlanabilir, istenildiği zaman kaldırılabilir, ayak/baldır destek aparatları mevcuttur.

Özel malzemeyle kaplanmış, anti bakteriyel, su geçirmez, kolay temizlenebilir, poliüretan sünger üzeri suni deri kaplamalı oturma – yatarak yüzeyi mevcuttur.

Masa low-bed özelliğine sahiptir ve yukarı/aşağı hareketi esnasında pozisyonunda herhangi bir değişime uğramaz.

#### Sırt Kısmı Dik Konumdayken:

- Max: 1800 mm
- Min: 1290 mm

#### Sırt Kısmı Yatay Konumdayken:

- Max: 1010 mm
- Min: 500 mm

Paslanmaz metal malzemeden imal 9 litre kadar taşıyabilen, sahip olduğu teleskopik ray yardımıyla ileri geri kademeli hareket ettirilebilen ayak toplama küveti mevcuttur.

### TECHNICAL SPECIFICATIONS

#### JMM 003

JMM 003 examination table is designed for gynaecological and urological examinations and minor operations.

It has 3 motors enabling back, height and trendelenburg adjustments via remote control. It consists of 3 sections: head/neck, seating and feet.

Additionally it comes with adjustable and removable feet/calf support which is made of integral material.

Lying surface is made of antibacterial, water resistance and easy to clean polyurethane foam covered by faux leather.

Examination table has low-bed feature and keeps its position during height adjustments.

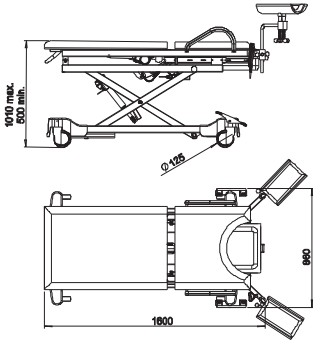
#### Back at vertical position

- Max: 1800 mm
- Min: 1290 mm

#### Back at horizontal position

- Max: 1010 mm
- Min: 500 mm

It includes a 9 litre capacity stainless steel waste disposal bucket which sits on a rail enabling backward and forward movement.



Ayak Toplama Küveti  
Stainless Steel, Removable Basin



DMO KODU 355.685.086

LOW BED

