



- 1-) El Kumandası
- 2-) 360 Derece Dönebilen Tekerler
- 3-) Doğrusal fren sistemi
- 4-) Açılabilir hareket edebilen ayak dayama
- 5-) Paslanmaz Atık Küveti

- 1-) Hand Control Unit
- 2-) 360° Movable Castors
- 3-) Linear Brake System
- 4-) Adjustable Foot Support
- 5-) Stainless Steel Removable Basin

## TEKNİK ÖZELLİKLER

Muayene Koltuğu Sırt , Yükseklik, Trendelenburg Hareketlerini Motor Yardımı ile Yapabilmektedir.

Jinekoloji, Muayene, Üroloji ve Ufak Cerrahi Operasyonlar için Tasarlanmıştır.

Poliüretan Sünger Üzeri Suni Deri Kaplamalı Oturma ve Yatma Yüzeyi Mevcuttur.

Açılabilir hareket edebilen ayak dayama El Kumandası.

360 Derece dönebilen tekerler mevcuttur.

Antistatik Teker Mevcuttur.

Teleskobik Raylı Gizlenebilir Paslanmaz Atık Küveti

## TECHNICAL SPECIFICATIONS

Headrest, Height, Trendelenburg Adjustment With Electronic Motors.

Designed for Gynecology, Examination, Urology and Small Surgical Operations.

Seating and Lying Surfaces Covered with Artificial Leather on Polyurethane Foam.

Polyurethane Coated Metal Arms For Patient Holding.

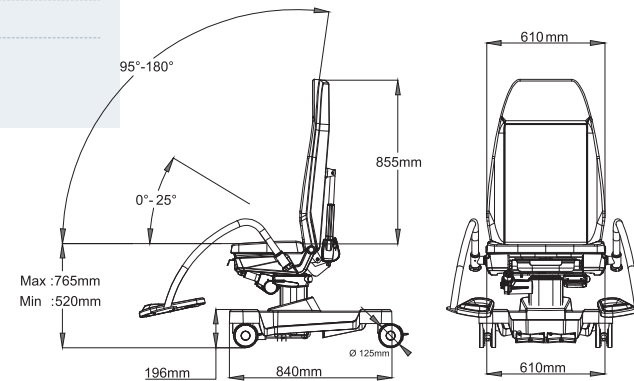
Adjustable Foot Support

Hand Control Unit

360° Movable Double Castors With Linear Brake Systems ( 125 mm )

1 Antistatic Castor

Stainless Steel Removable Basin



Ürün Görselleri Seçilen Aksesuar ve Opsiyonlara göre Farklılıklar Gösterebilir.  
Product Images May Vary According to Selected Accessories and Options.



SIRT HAREKETİ  
BACKREST



YÜKSEKLİK  
HEIGHT



TRENDELENBURG  
TRENDELENBURG

Ayak Dayama  
Adjustable Foot Support



Atık Toplama Küveti  
Stainless Steel Removable Basin



360 Derece Dönebilen Tekerler  
360° Movable Castors

